



Neueste Technologie auf kleinem Raum.



akkubetriebenes Nebelgerät

klein, schnell, effizient

Ein-Hand-Bedienung

Made in Germany

Der **Tiny CX** ist die neue, weiterentwickelte Version des erfolgreichen Tiny C07.

Anders als beim Vorgängermodell kann beim **Tiny CX** der Akku gewechselt werden.

Das bewirkt noch grössere Flexibilität im Einsatz – ist der Akku leer, muß das Gerät nicht erst aufgeladen werden, sondern der Akku wird einfach ausgetauscht.

Das Gerät

Der **Tiny CX** ist eine handliche, akkubetriebene Nebelmaschine, die vor allem durch ihre einfache Handhabung und ihre schnelle Betriebsbereitschaft besticht.

Mit einer minimalen Aufheizzeit von weniger als einer Sekunde, dem geringen Gewicht (630 g) und den kleinen Abmessungen (L=25 x B=5,3 x H=5,5 cm) bietet dieses Gerät dem Anwender in vielen Bereichen die passende Lösung.

Ob im Theater, im Film-, Fernseh- und Fotografiebereich, in Musicals oder für Spezialeffekte, für Strömungs- und Dichtigkeitsprüfungen – überall wo schnell und effizient Nebel benötigt wird, ist der **Tiny CX** die passende Alternative zu netzgebundenen Geräten.

Die Technik

Alle Komponenten des Gerätes sind auf kleinstem Raum in einem stabilen Gehäuse untergebracht.

Wie auch beim Tiny FX ist ein Mikroprozessor, der alle wichtigen Funktionen steuert und diese während des Betriebes ständig überprüft, das Herzstück der Maschine. Somit wird eine kontinuierliche Leistungsfähigkeit des Gerätes bei optimalem Sicherheitsstandard gewährleistet.

Der **Tiny CX** wird durch einen kompakten Akku (L = 10,5 cm, B = 4,4 cm, H = 4,1 cm) mit der nötigen Betriebsspannung versorgt. Der Akku wird einfach in das Gerät eingeschoben und kann bei Bedarf schnell gewechselt werden.

Durch die intelligente Steuerung wird dem Akku nur dann Energie entzogen, wenn auch genebelt wird. Dadurch erhöht sich die Betriebsbereitschaft des Gerätes um ein Vielfaches gegenüber herkömmlichen akkubetriebenen Maschinen.

Der Betrieb

Der **Tiny CX** ist sofort betriebsbereit. Der Akku wird eingeschoben und der Fluidtank, der fest im Gerät integriert ist, mit original Tiny-Fluid befüllt. Der Nebelvorgang kann sofort, ohne Aufheizzeit, ausgelöst werden – und das kontinuierlich.

• Ansteuerung

Ausgelöst wird der **Tiny CX** mit einem Taster, der in den Gehäusedeckel integriert ist.

Optional kann das Gerät auch über Kabelremote oder Funkfernbedienung ausgelöst werden. Diese werden mittels eines Mini-Stereoklinkenkabels mit dem Gerät verbunden. Desweiteren kann das Gerät auch mittels eines DMX-Konverters per DMX 512 ausgelöst werden.

• Minimaler Fluidverbrauch

Das Tiny-Fluid gewährleistet dichten Nebel bei geringstem Fluidverbrauch (ca. 2,3 ml/Min. bei kontinuierlichem Ausstoß).

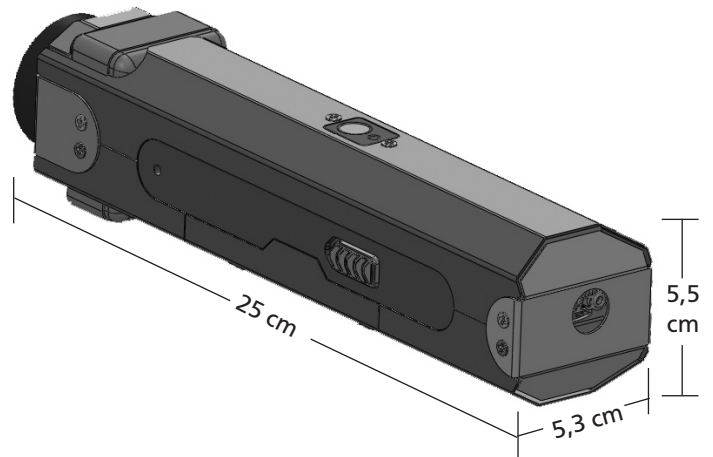
• Servicefreundlichkeit

Das Innenleben des **Tiny CX** ist so konzipiert, dass der Benutzer den Verdampfer bei Bedarf selbst auswechseln kann. Ein Einsenden des Gerätes zum Service entfällt damit.

Technische Daten

Funktionsprinzip	Verdampfer-Nebelgerät
Heizleistung	70 Watt
Versorgungsspannung	11.1 V über Akku
Aufheizzeit	0,5 Sekunden
Fassungsvermögen Fluidbehälter	50 ml
Fluidverbrauch	2,3 ml/Min. bei Dauerbetrieb
Nebelzeit	frei programmierbar über Kabelfernbedienung
Dauernebel mit geliefertem Akku	ca. 15 Minuten
Ansteuerung	Taster im Gehäusedeckel Kabelfernbedienung (optional) Funkfernbedienung (optional) DMX 512-Konverter (optional) Timer (optional)
Maße Tiny CX (L x B x H)	25 x 5,3 x 5,5 cm
Gewicht Tiny CX	630 g

Maße



Vorteile

- Kleine Abmessungen und geringes Gewicht
- Akku wird nur belastet, wenn der Nebelvorgang ausgelöst wird – dadurch lange Betriebsbereitschaft des Gerätes
- Akku einfach wechselbar
- Aufheizzeit weniger als eine Sekunde
- Kontinuierlicher, gleichmässiger Ausstoß
- Nebelzeit programmierbar
- Dauernebel möglich
- Auslösung per Taster im Gehäuse oder optional per Kabelremote, Funkfernbedienung, DMX-Konverter oder Timer
- Einfaches Wechseln des Verdampfers bei Bedarf
- Geringer Fluidverbrauch (2,3 ml/Min. bei Dauerbetrieb)
- Lieferung im Koffer für Transport und Aufbewahrung
- Herstellung und Service in Deutschland

Lieferumfang

- Tiny CX mit integriertem Fluidbehälter 50 ml
- Akkupack 11,1 V
- Ladegerät
- 250 ml Tiny-Fluid
- Koffer

Zubehör

- Kabelfernbedienung
- Funkfernbedienung
- Schlauchblende
- Y-Einsatz
- Silikonschlauch, Ø 15 mm
- Timeit, Timer
- DMXit, DMX-Konverter

Service

Durch die enge Zusammenarbeit mit dem Hersteller ist TOPA in der Lage, schnellen und problemlosen Service und eine gleichbleibend hohe Qualität der Geräte zu bieten.