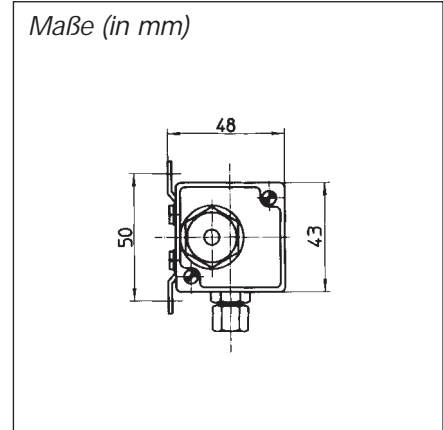
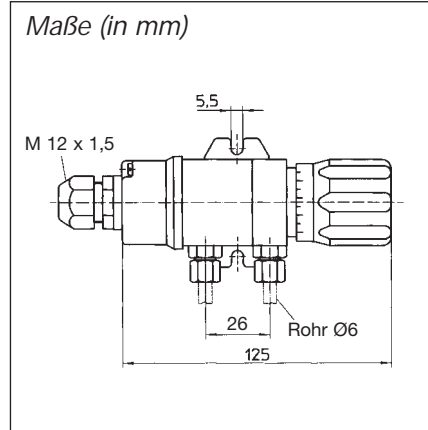


Differenzdruckschalter DDS



Anwendung

Einsetzbar für alle weitgehend neutralen Medien, wie z.B. Brauchwasser, Heizungswasser, neutrale Gase, Öle.

Geeignet für Zweipunktregelungen durch einen stufenlos einstellbaren Schalterpunkt zwischen 10-100 % des Druckbereiches.

Funktion

Als Basis wird ein robustes Membranmesswerk verwendet.

Es eignet sich für Überdruck-, Unterdruck- und Differenzdruckmessungen.

Bei allen drei Messanwendungen arbeiten die Geräte nach dem gleichen Prinzip.

Durch den zu messenden Druck oder Differenzdruck entsteht an der Membrane eine einseitige Kraft. Diese Messkraft verschiebt das Membransystem gegen die Messbereichsfeder.

Ein an die Membrane montierter Schaltstößel betätigt ein elektrisches Schaltelement.

Die Schalterpunktverstellung erfolgt an einem skalierten Handrad.

Druckbereiche

0/0,6 bis 0/4 bar

Maximaler statischer Druck

16 bar, Gerät überdrucksicher bis 16 bar und unterdrucksicher

Temperatureinsatzbereich

Medium: $T_{max} = +80\text{ °C}$

Umgebung: $T_{max} = +80\text{ °C}$

Anschluss

2 x G $\frac{1}{8}$ Innengewinde

Druckkammer

Messing

Membrane

NBR

Montage

Befestigungsfuß für Wandaufbau

Elektrischer Anschluss

Kabelverschraubung M 12 x 1,5

Schalterpunkt

10-100 % des Druckbereiches, stufenlos einstellbar

Kontakt

Mikroschalter, Öffner oder Schließer

Hysterese

ca. 2 %

Max. Lastdaten

U ... AC/DC 250 V, I ... 3A

P ... 500 VA/250 W

Druckbereich	Art.-Nr.	Preis €
0/0,6 bar	88103	209,00
0/1 bar	88104	209,00
0/1,6 bar	88105	209,00
0/2,5 bar	88107	209,00
0/4 bar	88106	209,00

Mehrpriese – Optionen

Option	Art.-Nr.	Preis €
Membrane FKM	88125	10,20
festes Kabel 2,5 m*	88126	10,20
Schneidringverschraubung f. 6 mm Rohr, St	88120	7,60
Schneidringverschraubung f. 6 mm Rohr, Ms	88108	12,20
Schneidringverschraubung f. 8 mm Rohr, Ms	88114	16,40

* bitte gewünschte Schaltfunktion (Öffner/Schließer) angeben